

Kyrkjeklokke i Skjee kirke med øydelagt kronearmar

Denne kommentaren baserer seg på tilsendt info frå kyrkjeverje Fred Willy Bakke Aamelfot - foto og ein enkel beskrivelse av klokka.

Klokkene i tårnet

I tårnet i Skjee kyrkje heng to klokker – ei mellomdarklokke og ei klokke frå 1800-talet. Eg fekk oppgjeve frå kyrkjeverjen at den nyaste klokka er frå 1836, men utifrå tilgjengelege bilete frå kyrkjebyggdatabasen, har klokka ei innskrift som syner årstalet 1827. Det står ingen ting om kven som er støypar, men truleg kan det vera ei klokke støypt av Borger Riise i Tønsberg. Jfr. Ein kommentar frå Olsen Nauen klokkestøperi, så har det vore ein svakheit i klokka frå starten – for lite metall i ein eller fleire av kronearmane på klokka. Over tid har så dette ført til at kronearmane no har vorte fullstendig øydelagde.



På eit eller anna tidspunkt har ein bora hol i klokka, for med det å tre gjennom boltar som har sikra klokka til opphenget åket (opphenget). Dette er og har vore ein vanleg praksis for reparasjon av øydelagde kronearmar.

Slik klokka no er, kan den ikkje hengast opp. Det er kome tilbod frå Olsen Nauen om støyping av ny klokke.

Klokka sin verdi

Ei kyrkjeklokke har sin aller største verdi i det at ho ringer og er i bruk. Denne klokka har ringt utover soknet i snart 200 år – kalla folk saman til glede og sorg. Og sama klangen som folk i Skjee høyrde då klokka var ny, er den sama klangen ein har kunna høyre lik til no. Om klokka blir teke ut av bruk, er ho likevel ein spanande gjenstand, men ho har mista størstedelen av verdien – nemleg det å ringe.

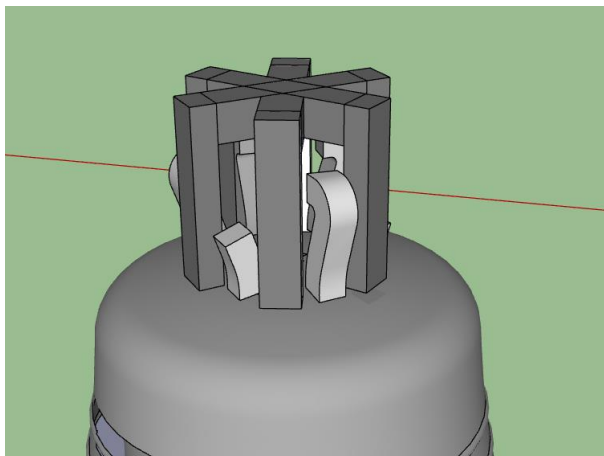
Ein kan sjølvsagt sjå for seg at klokka kan hengast opp på ein måte som gjer at klokka kan brukast til enkeltslag – anten oppe i tårnet eller nede i kyrkja. Ho får med det behalde noko av verdien sin.

Reparasjon

Eg ville føreslå å få klokka reparert, og få den tilbake til opprinneleg bruk.

Det dyraste og mest omfattande alternativet er å sende klokka til sveising hjå Eijsbouts klokkestøyper i Asten i Nederland. Der har dei svært god erfaring med sveising og reparasjon av meir eller mindre totalsmadra klokker. Kva dette vil koste, kan eg ikkje svara på her, men det vil nok bli atskillig rimelegare enn ei ny klokke. Reparasjonen kan halde i hundre år og meir enn det, eller den kan ryke om 4 mnd. Om den ryk, vil det nok ikkje vera i reparasjonen, men eit nytt trøyttheitsbrot kan dukke opp. Det er alltid ein risiko å ta. Men firmaet har svært gode erfaringar med sveising. Her i Noreg har me klokker sveist og reparert for over 100 år sidan – klokker som er i dagleg bruk.

Eit anna alternativ, som eg ser som nesten like så godt – noko so tek vare på historia i klokka – er å laga ei ny krone på klokka. Ikkje ei krone lik den som har vore, men ei enklare form for krone laga av jern – der ein anten kappar bort restane av kronearmene som er der i dag, og så skruer den nye krona fast i klokka med gjennomgåande boltar. (Dette finst det ei mengd døme på både her til lands og også i heile verda), eller ein kan skru nye og enklare kronearmar ned i klokka.



Tilnærma krone festa med gjennomgåande boltar



Ingen krone, men ein ring / kroneplate festa med gjennomgåande boltar.



*Mellomaldarklokke frå Hegge stavkyrkje.
Åket/opphenget er tilpassa ei kronelaus klokke.*

Ny klokke

Alternativet er også å få støypt ei ny klokke. Ei ny klokke vil ha ein heilt annan klang. I teorien flottare og finare og meir perfekt enn den gamle klokka. Men ofte syner det seg at det ikkje er sikkert at den vanleg innbuar i soknet er samd i at den nye er så mykje finare. «Den finaste klokka er den eg har vakse opp med og har lært å kjenne lyden av. Den klokka som har fulg meg og slekta mi frå vogge til grav i generasjonar.»

Opphenget på klokkene

Om eg kan få lov, dristar eg meg til å koma med eit framlegg om å få skifta ut dei gamle og dårleg opphenga på klokkene. Om det stemmer det kyrkjeverjen bekreftar, at ingen ting er gjort med klokker og oppheng sidan 2005/2006 då det vart teke bilde for kirkebyggdatabasen burde opphenga så absolutt vore bytta ut. Klokkene heng i vinkelakslingar med knivlager. Skulle ein ynskje å bytte opphenget, burde ein sjå om det kan finnast noko eldre oppheng i tårnet, oppheng som kan setjast på klokkene att, eller ein kan laga nye oppheng etter tradisjonen slik dei var anten då klokkene var nye, eller då kyrkja vart bygd.

Det finst fleire klokkestøyper og klokketeknikkfirma i Europa som er gode på slike reparasjonar. Kan hende det kan vera lurt å innhente råd og prisar frå fleire.

Aurdal 13. januar 2022.

Mvh

Henning Andersen
Kampanolog